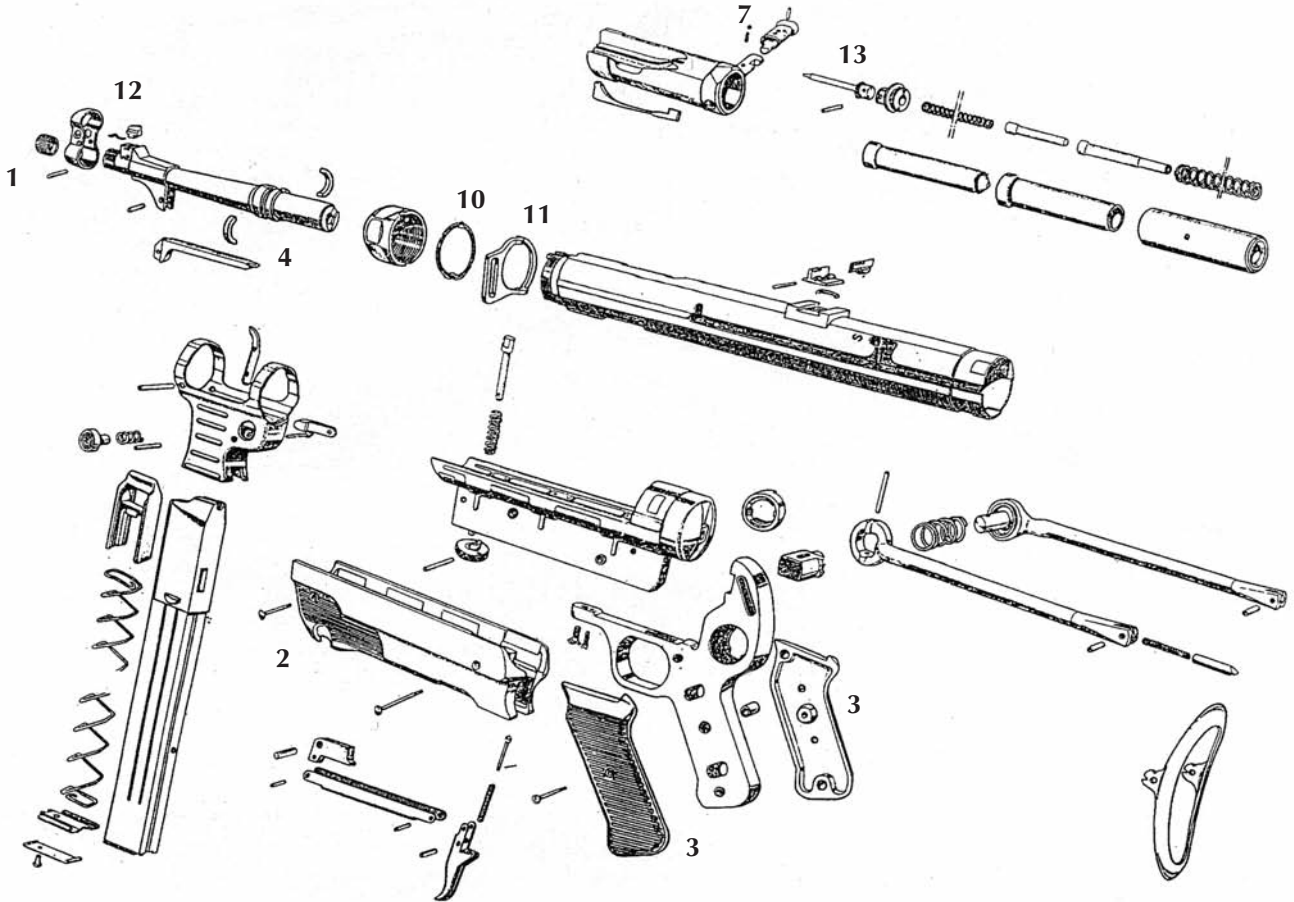


# MP 40

Pour armes de 8<sup>e</sup> catégorie



Bouchon de canon .....	Réf. 1	30 €	Vis + écrou pour plaquettes .....	Réf. 8	20 €
Fût plastique .....	Réf. 2	40 €	Jeu de 2 vis + écrou pour le fût .....	Réf. 9	40 €
Paire de plaquettes .....	Réf. 3	32 €	Rondelle de l'écrou de canon .....	Réf. 10	16 €
Pièce de protection de canon .....	Réf. 4	20 €	Grenadière .....	Réf. 11	23 €
Outil à remplir les chargeurs .....	Réf. 5	NC	Protège guidon .....	Réf. 12	30 €
Bretelle .....	Réf. 6	30 €	Percuteur .....	Réf. 13*	30 €
Levier d'armement .....	Réf. 7	70 €			

# "KARL GUSTAF"



**Pour armes de 5<sup>e</sup> et 8<sup>e</sup> catégorie**  
**PIECES DETACHEES POUR FUSIL "KARL GUSTAF" M 96**

Vis bois .....	Réf. 1	2 €	Sûreté drapeau .....	Réf. 12	7 €
Plaque de couche .....	Réf. 2	3 €	Manchon arrière .....	Réf. 13	7 €
Battant de crosse .....	Réf. 3	3 €	Pontet magasin .....	Réf. 14	15 €
Grenadière .....	Réf. 4	6 €	Vis de pontet (1) .....	Réf. 15	3 €
Embouchoir .....	Réf. 5	6 €	Planchette de hausse .....	Réf. 16	NC
Porte baïonnette .....	Réf. 6	NC	Ejecteur complet .....	Réf. 17	20 €
Ressort d'embouchoir ou grenadière .....	Réf. 7	5 €	Planchette élévatrice .....	Réf. 18	4 €
Baguette .....	Réf. 8	8 €	Ressort de planchette .....	Réf. 19	10 €
Percuteur .....	Réf. 9	15 €	Fond de magasin .....	Réf. 20	4 €
Ressort percuteur .....	Réf. 10	6 €	Crosse complète carabine .....	Réf. 21	45 €
Extracteur .....	Réf. 11	NC	Culasse complète .....	Réf. 22	NC