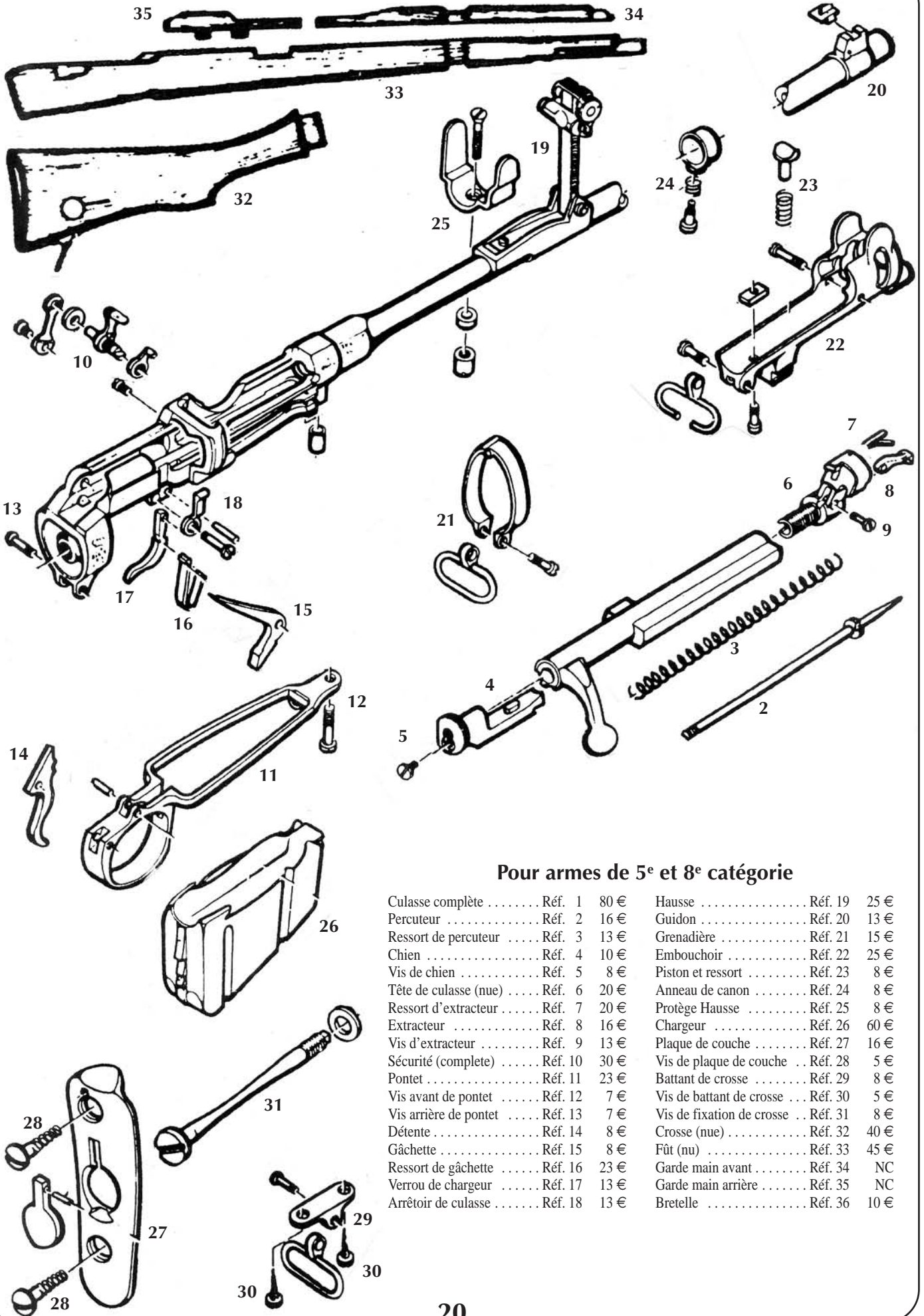


LEE ENFIELD N°1 MK III



Pour armes de 5^e et 8^e catégorie

Culasse complète	Réf. 1	80 €	Hausse	Réf. 19	25 €
Percuteur	Réf. 2	16 €	Guidon	Réf. 20	13 €
Ressort de percuteur	Réf. 3	13 €	Grenadière	Réf. 21	15 €
Chien	Réf. 4	10 €	Embouchoir	Réf. 22	25 €
Vis de chien	Réf. 5	8 €	Piston et ressort	Réf. 23	8 €
Tête de culasse (nue)	Réf. 6	20 €	Anneau de canon	Réf. 24	8 €
Ressort d'extracteur	Réf. 7	20 €	Protège Hausse	Réf. 25	8 €
Extracteur	Réf. 8	16 €	Chargeur	Réf. 26	60 €
Vis d'extracteur	Réf. 9	13 €	Plaque de couche	Réf. 27	16 €
Sécurité (complete)	Réf. 10	30 €	Vis de plaque de couche	Réf. 28	5 €
Pontet	Réf. 11	23 €	Battant de crosse	Réf. 29	8 €
Vis avant de pontet	Réf. 12	7 €	Vis de battant de crosse	Réf. 30	5 €
Vis arrière de pontet	Réf. 13	7 €	Vis de fixation de crosse	Réf. 31	8 €
Détente	Réf. 14	8 €	Crosse (nue)	Réf. 32	40 €
Gâchette	Réf. 15	8 €	Fût (nu)	Réf. 33	45 €
Ressort de gâchette	Réf. 16	23 €	Garde main avant	Réf. 34	NC
Verrou de chargeur	Réf. 17	13 €	Garde main arrière	Réf. 35	NC
Arrêtore de culasse	Réf. 18	13 €	Bretelle	Réf. 36	10 €

LEE ENFIELD N°4 MK I

Pour armes de 5^e et 8^e catégorie

Culasse complète	Réf. 1	80 €	Anneau pour garde main	Réf. 22	8 €
Percuteur	Réf. 2	16 €	Grenadière	Réf. 23	15 €
Ressort de percuteur	Réf. 3	13 €	Embouchoir	Réf. 24	15 €
Chien	Réf. 4	10 €	Chargeur	Réf. 25	70 €
Vis de chien	Réf. 5	8 €	Plaque de couche	Réf. 26	16 €
Tête de culasse (nue)	Réf. 6	20 €	Vis de plaque de couche	Réf. 27	5 €
Ressort d'extracteur	Réf. 7	16 €	Battant de crosse	Réf. 28	8 €
Extracteur	Réf. 8	16 €	Vis de battant de crosse	Réf. 29	5 €
Vis d'extracteur	Réf. 9	13 €	Vis de fixation de crosse	Réf. 30	8 €
Sécurité (complete)	Réf. 10	30 €	Crosse (nue)	Réf. 31	40 €
Pontet	Réf. 11	23 €	Fût (nu)	Réf. 32	45 €
Vis avant de pontet	Réf. 12	7 €	Garde main avant	Réf. 33	NC
Vis arrière de pontet	Réf. 13	7 €	Garde main arrière	Réf. 34	NC
Détente	Réf. 14	8 €	Bretelle	Réf. 35	10 €
Gâchette	Réf. 15	8 €			
Ressort de gâchette	Réf. 16	23 €			
Verrou de chargeur	Réf. 17	13 €			
Hausse	Réf. 18	30 €			
Ressort et poussoir de hausse	Réf. 19	13 €			
Protège guidon	Réf. 20	8 €			
Guidon	Réf. 21	13 €			

