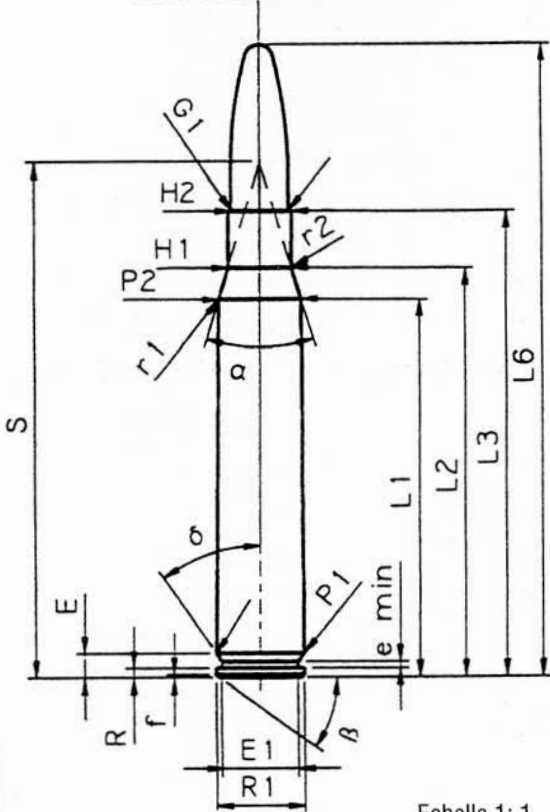


CARTOUCHE MAXIMALE



CARTOUCHE MAXIMALE

Longueurs

L 1	=	49,49	
L 2	=	53,56	
L 3	=	60,80	(1)
L 4	=		
L 5	=		
L 6	=	82,30	

Culot

R	=	1,24	
R 1	=	12,01	
R 3	=		
E	=	3,16	
E 1	=	10,39	
e min	=	0,84	
delta	=	36°	
f	=	0,38	
beta	=	35°	

Chambre à poudre

P 1	=	11,96	
P 2*	=	11,20	

Cône de raccordement

alpha*	=	35° 02' 40"	
S*	=	67,23	
r1min	=	1,27	
r2	=	2,54	

Collet

H 1*	=	8,63	
H 2	=	8,63	(1)

Diam. du projectile

G 1	=	7,85	(1)
G 2	=		
L 3 + G	=	66,99	(1)

Rechargement.

Garand
Springfield :

Projectile	
Sierra HPBT	168gr.
Charge :	
Tubal 5000	48gr.

U.S. 17 :

Projectile	
Sierra HPBT	168gr.
Charge :	
Tubal 7000	50gr.

CHAMBRE MINIMALE

Longueurs

L 1	=	49,27	
L 2	=	53,36	
L 3	=	60,81	(1) (2)

Cuvette

R	=		
R 1	=	12,04	
R 2	=		
R 3	=		
r	=		

Chambre à poudre

E	=	3,16	
P 1	=	11,99	(1) (2)
P 2*	=	11,24	(2)

Cône de raccordement

alpha*	=	34° 30' 02"	(1)
S*	=	67,37	
r1max	=	1,27	
r2	=	3,05	

Collet

H 1*	=	8,70	
H 2	=	8,65	(1) (2)

Prise de rayures

G 1*	=	7,89	(1) (2)
G	=	6,19	(1)
alpha 1	=	71° 26'	
h*	=	0,53	
s	=		
i *	=	1° 22' 13"	(1)

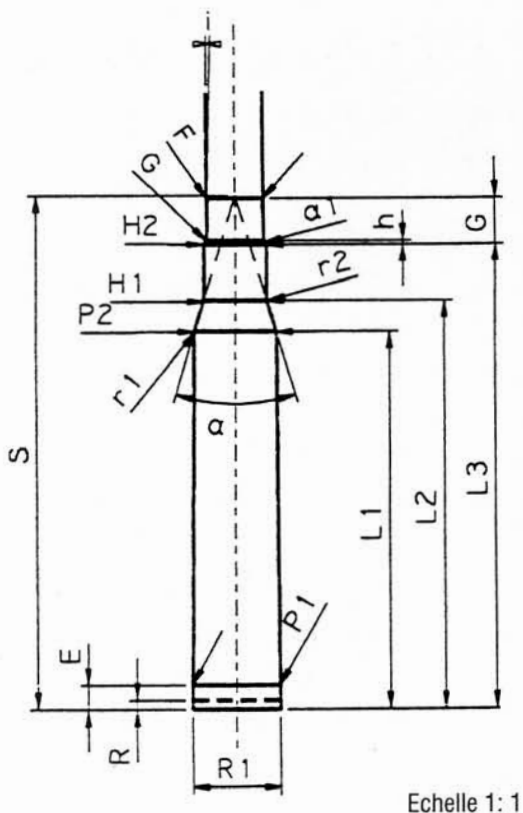
Diam du canon

F*	=	7,62	(1) (2)
Z	=	7,82	(1) (2)

Rayures du canon

b	=	4,49	
N	=	4	
u	=	254,00	
Q	=	47,52 mm ²	(3)

CHAMBRE MINIMALE



Tolérances admises pour les canons d'épreuve:

F	Z	L ₃	P ₁	P ₂	H ₂	G ₁
+0,02	+0,03	+0,10	+0,05	+0,05	+0,05	+0,03

NOTE: (1) A contrôler pour la sécurité.
(2) Avec tolérance pour les canons manométriques.
(3) Valable pour les armes du commerce.
* Cotes de base.