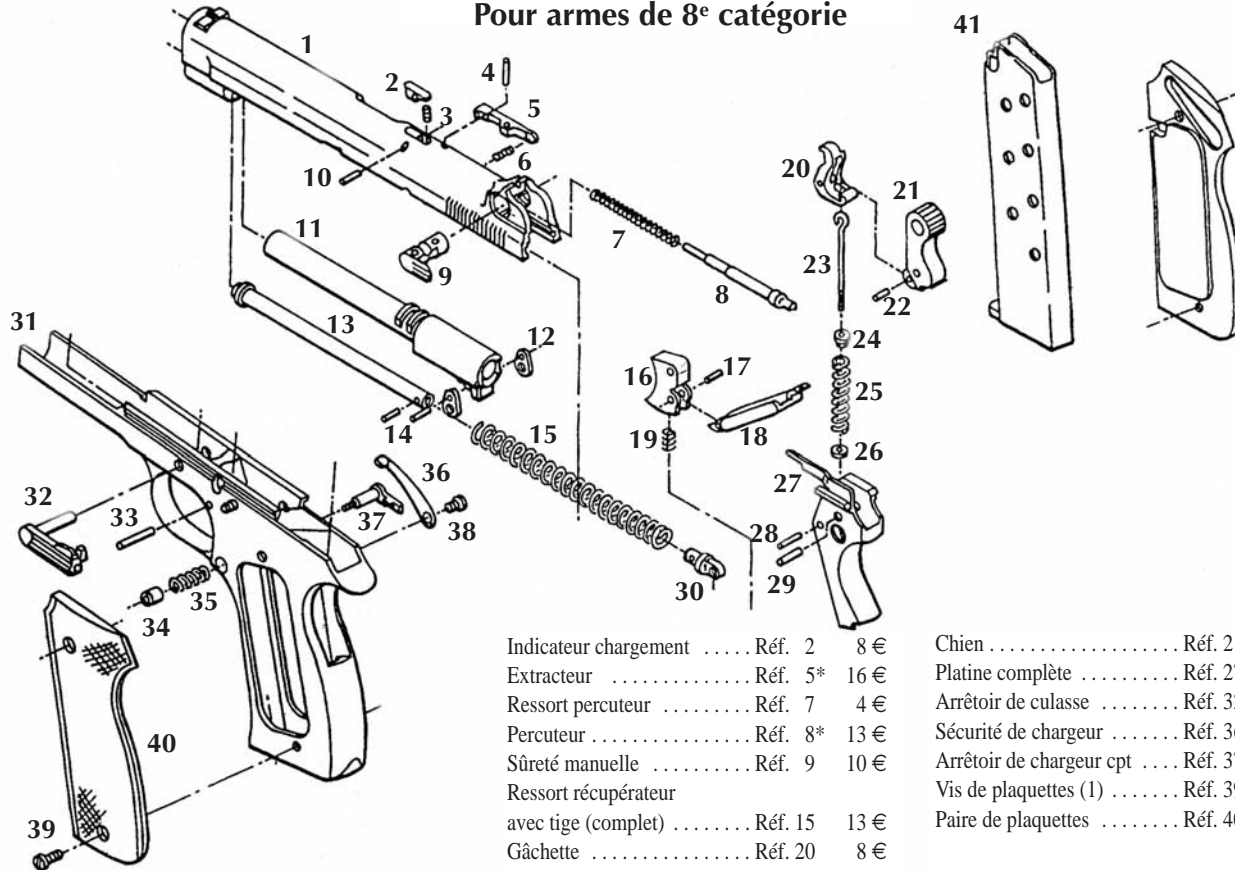


MODEL 1935A

Pour armes de 8^e catégorie



Indicateur chargement Réf. 2	8 €
Extracteur Réf. 5*	16 €
Ressort percuteur Réf. 7	4 €
Percuteur Réf. 8*	13 €
Sûreté manuelle Réf. 9	10 €
Ressort récupérateur avec tige (complet) Réf. 15	13 €
Gâchette Réf. 20	8 €

Chien Réf. 21	8 €
Platine complète Réf. 27	23 €
Arrêtoir de culasse Réf. 32	8 €
Sécurité de chargeur Réf. 36	8 €
Arrêtoir de chargeur cpt Réf. 37	13 €
Vis de plaquettes (1) Réf. 39	3 €
Paire de plaquettes Réf. 40	32 €