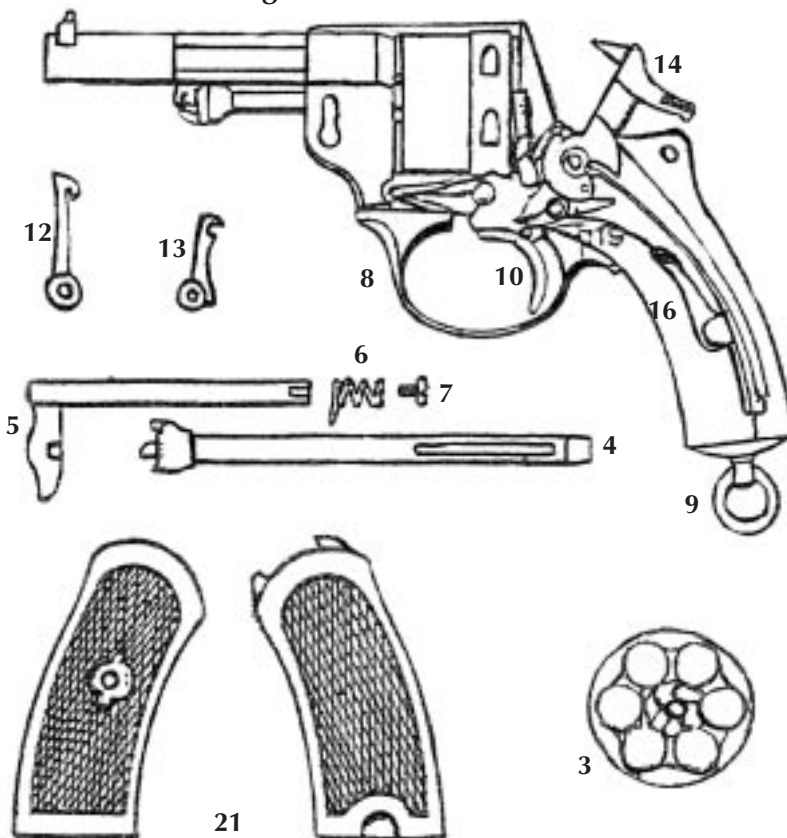


# REVOLVER D'ORDONNANCE - 1873

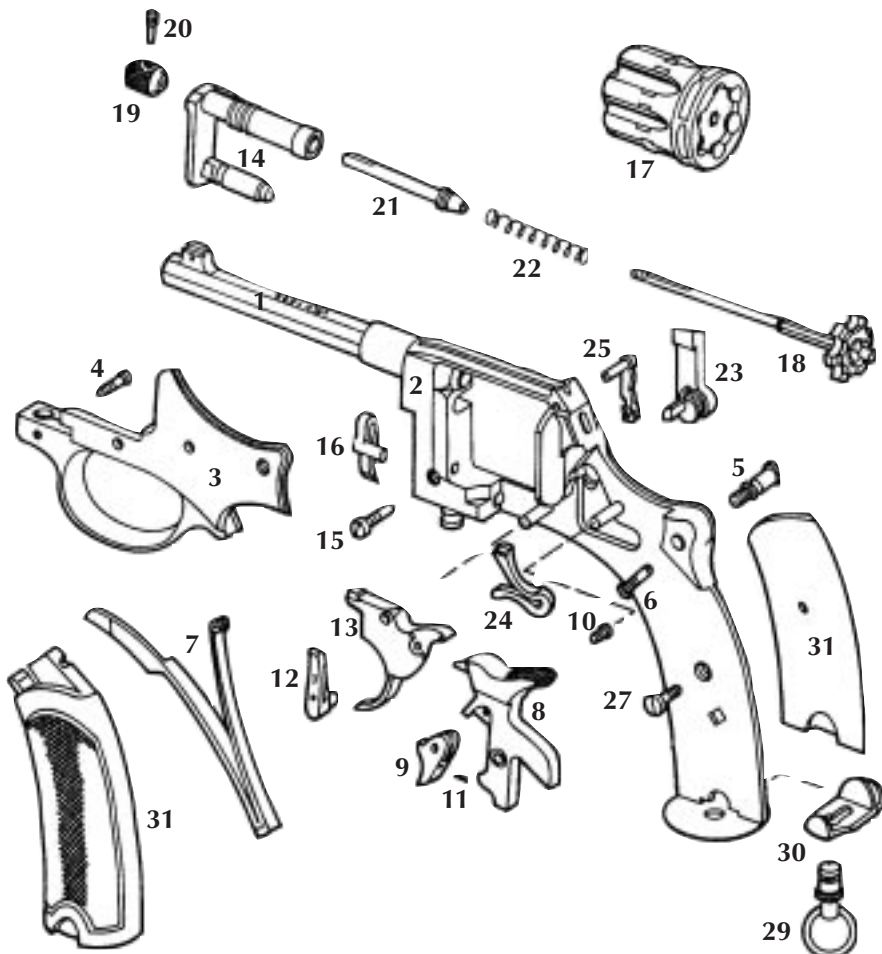
Pour armes de 8<sup>e</sup> catégorie



Grand ressort . . . . .	Réf. 1	50 €
Ressort de rappel de détente . . .	Réf. 2	15 €
Barrillet . . . . .	Réf. 3	NC
Axe de barrillet . . . . .	Réf. 4	35 €
Baguette d'éjection . . . . .	Réf. 5	NC
Ressort de baguette d'éjection . .	Réf. 6	NC
Vis de baguette d'éjection . . . .	Réf. 7	NC
Pontet . . . . .	Réf. 8	30 €
Anneau de calote . . . . .	Réf. 9	35 €
Détente . . . . .	Réf. 10	23 €
Gachette . . . . .	Réf. 11	16 €
Poussoir du barrillet . . . . .	Réf. 12	NC
Mentonnet . . . . .	Réf. 13	NC
Chien . . . . .	Réf. 14	35 €
Ressort de gâchette . . . . .	Réf. 15	NC
Clef de grand ressort . . . . .	Réf. 16	16 €
Plaque de recouvrement . . . . .	Réf. 17	24 €
Vis de plaque . . . . .	Réf. 18	10 €
Portière . . . . .	Réf. 19	35 €
Verrou poussoir de baguette . . .	Réf. 20	35 €
Paire de plaquettes . . . . .	Réf. 21	60 €

# REVOLVER D'ORDONNANCE - 1892

Pour armes de 8<sup>e</sup> catégorie



Plaque de pontet . . . . .	Réf. 3	13 €
Vis d'axe de plaque . . . . .	Réf. 4	10 €
Vis de fixation plaque . . . . .	Réf. 5	10 €
Grand ressort (d'origine) . . . . .	Réf. 7	57 €
Chien complet . . . . .	Réf. 8	35 €
Poussoir du barrillet . . . . .	Réf. 12	25 €
Détente . . . . .	Réf. 13	16 €
Support du barrillet . . . . .	Réf. 14	23 €
Vis de support barrillet . . . . .	Réf. 15	10 €
Ressort de support . . . . .	Réf. 16	40 €
Extracteur . . . . .	Réf. 18	NC
Poussoir d'extracteur . . . . .	Réf. 19	NC
Portière . . . . .	Réf. 23	20 €
Ressort de portière . . . . .	Réf. 24	40 €
Verrou de barrillet . . . . .	Réf. 25	40 €
Vis de plaquettes . . . . .	Réf. 27	10 €
Anneau de crosse . . . . .	Réf. 29	20 €
Verrou d'anneau . . . . .	Réf. 30	15 €
Paire de plaquettes . . . . .	Réf. 31	NC